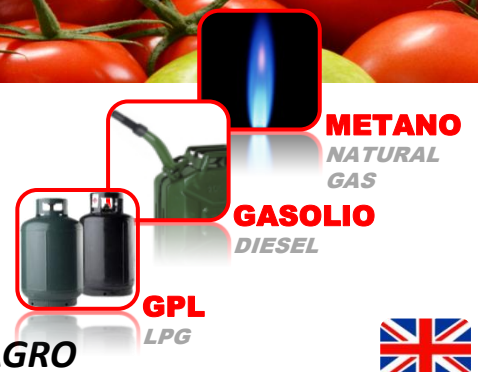




**GOME**  
HI-TECH RESOURCE

# ETN AGRO ESSICCATORE per AGROALIMENTI

ETN AGRO  
AGRI-FOOD  
DRYER



## CARATTERISTICHE ETN AGRO



L'essiccatore **ETN AGRO** è alimentato a combustibili tradizionali e può essere realizzato con immissione di aria calda nella cella dal basso verso l'alto oppure con inversione del flusso basso-alto/alto-basso.

- Generatore d'aria calda con scambiatore ad alto rendimento
- Bruciatore a Metano, Gasolio o GPL di primaria casa nazionale con controllo elettronico della fiamma
- 2 o 4 valvole gravitazionali per l'espulsione dell'umidità
- Struttura portante in profili presso-piegati di lamiera zincata Sendzimir
- Termo-pareti zincate e preverniciate su tutto il perimetro (spessore 50 mm)
- Canali di deflusso dell'acqua piovana in lamiera zincata

## FEATURES ETN AGRO



*The dryer **ETN AGRO** is powered conventional fuels and it can be accomplished with input of warm air into the cell from the bottom to the top or with the flow reversal bottom-top/top-bottom.*

- Hot air generator with high efficiency exchanger
- Natural gas, LPG or Diesel burner by primary national company with electronic flame control
- 2 or 4 gravitational valves for the moisture expulsion
- Bearing structure made of profiles of Sendzimir galvanized sheet
- Galvanized thermo-walls and prepainted on the entire perimeter (50 mm thick)
- Channel of rainwater drainage in galvanized sheet

## VANTAGGI ETN AGRO ADVANTAGES ETN AGRO

L'essiccatore **ETN AGRO** è dotato di una porta sul corridoio generatori ad anta grigliata per consentire l'aerazione.

*The dryer **ETN AGRO** is equipped with a door to the corridor of generators with one grilled shutter to allow areation.*

Ciascun essiccatore che compone il gruppo può essere realizzato in due modelli di dimensioni diverse: **Modello G** e **Modello B**.

*Each dryer wich make up the group can be accomplished in two different size models: **Model G** and **Model B**.*

## L'ETN AGRO può essere utilizzato per essiccare i seguenti alimenti

*The **ETN AGRO** can be used to dry the following foods*



FRUTTA  
FRUITS



ORTAGGI  
VEGETABLES



FUNGHI  
MUSHROOMS

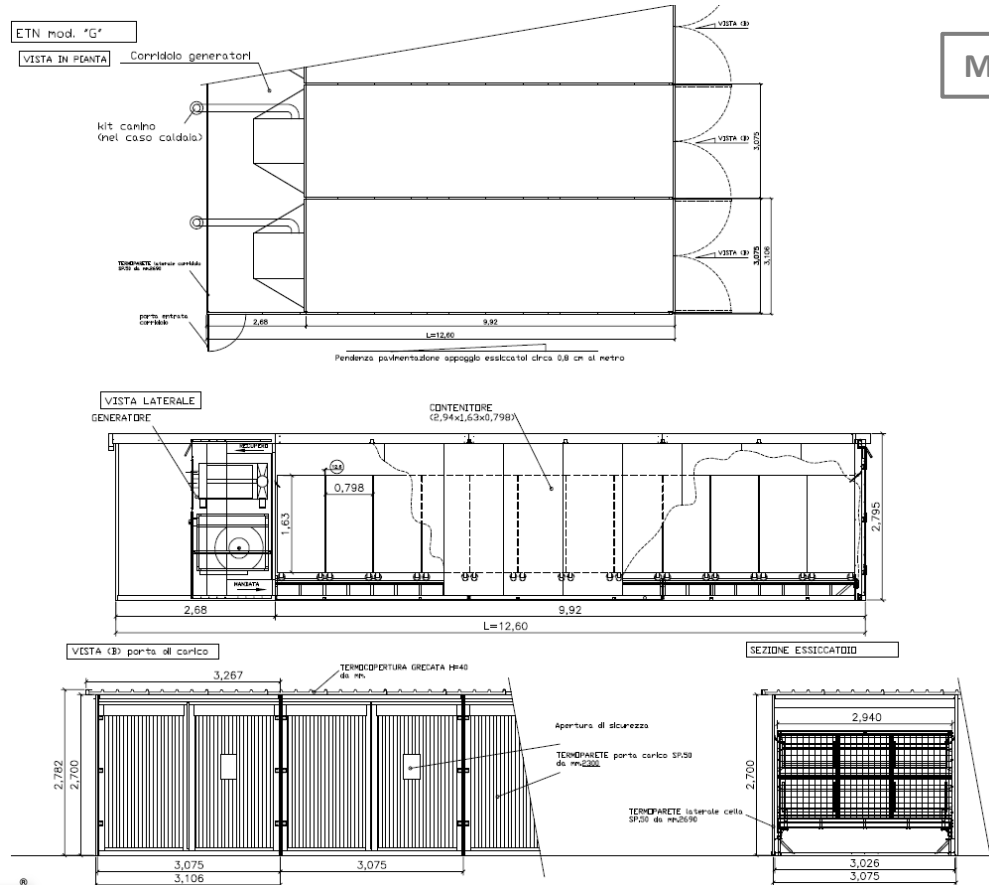


# SPECIFICHE TECNICHE ETN AGRO

## TECHNICAL SPECIFICATIONS ETN AGRO



Mod. G



### ETN AGRO Modello G

#### ETN AGRO Model G

	ETN AGRO Modello G		
	ETN AGRO Model G		
<b>Nr. Forni</b> <i>Nr. of ovens</i>	1,2,3,...		
<b>Nr. Contenitori per forno</b> <i>Nr. of containers per oven</i>	12	15	18
<b>Dimensioni di L (mt)</b> <i>Size of L (mt)</i>	12,60 (9,92+2,68)	15,03 (12,35+2,68)	17,46 (14,78+2,68)
<b>Larghezza assiale singolo forno (mt)</b> <i>Axial width of single oven (mt)</i>	3,075	3,075	3,075
<b>Altezza utile sottotetto (mt)</b> <i>Useful height roof (mt)</i>	2,700	2,700	2,700
<b>Altezza esterno tetto (mt)</b> <i>Height of external roof</i>	2,800	2,800	2,800
<b>Potenza elettrica richiesta (kW)</b> <i>Electric power required (kW)</i>	7,5	9,2	11
<b>Potenza termica (kW)</b> <i>Thermal power required (kW)</i>	103	135	157
<b>Tipo scambiatori</b> <i>Type of exchangers</i>	Scambiatore Fumi/Aria <i>Fumes/Air exchanger</i> Scambiatore Acqua/Aria <i>Water/Air exchanger</i>	Scambiatore Fumi/Aria <i>Fumes/Air exchanger</i> Scambiatore Acqua/Aria <i>Water/Air exchanger</i>	Scambiatore Fumi/Aria <i>Fumes/Air exchanger</i> Scambiatore Acqua/Aria <i>Water/Air exchanger</i>
<b>Tipo ventilatore</b> <i>Type of fans</i>	Centrifugo <i>Centrifugal</i> Elicoidale <i>Helical</i>	Centrifugo <i>Centrifugal</i> Elicoidale <i>Helical</i>	Centrifugo <i>Centrifugal</i> Elicoidale <i>Helical</i>
<b>Tipo bruciatore</b> <b>(Solo opzione Caldaia)</b> <i>Type of burner (only Boiler option)</i>	Gasolio, Gas Metano, GPL <i>Diesel, Natural Gas, LPG</i>	Gasolio, Gas Metano, GPL <i>Diesel, Natural Gas, LPG</i>	Gasolio, Gas Metano, GPL <i>Diesel, Natural Gas, LPG</i>

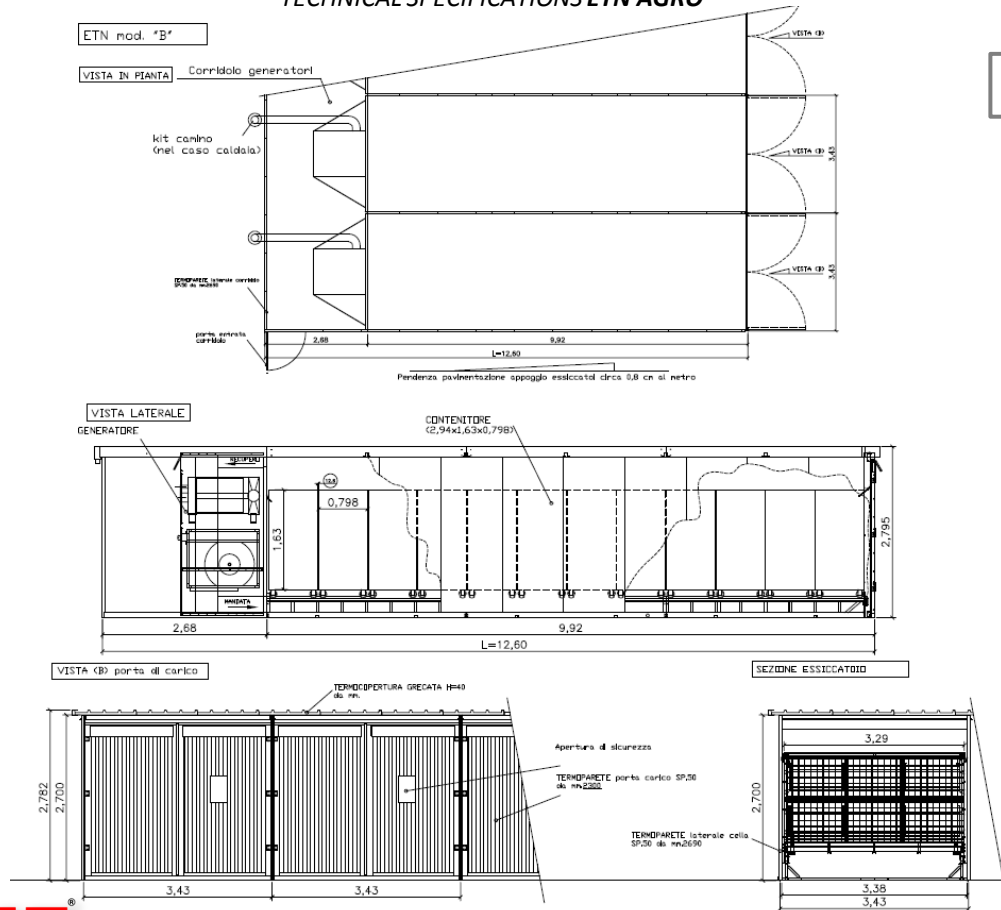


# SPECIFICHE TECNICHE ETN AGRO

## TECHNICAL SPECIFICATIONS ETN AGRO



Mod. B



### ETN AGRO Modello B

#### ETN AGRO Model B

	ETN AGRO Modello B		
	ETN AGRO Model B		
Nr. Forni <i>Nr. of ovens</i>	1,2,3,...		
Nr. Contenitori per forno <i>Nr. of containers per oven</i>	12	15	18
Dimensioni di L (mt) <i>Size of L (mt)</i>	12,60 (9,92+2,68)	15,03 (12,35+2,68)	17,46 (14,78+2,68)
Larghezza assiale singolo forno (mt) <i>Axial width of single oven (mt)</i>	3,425	3,425	3,425
Altezza utile sottotetto (mt) <i>Useful height roof (mt)</i>	2,700	2,700	2,700
Altezza esterno tetto (mt) <i>Height of external roof</i>	2,800	2,800	2,800
Potenza elettrica richiesta (kW) <i>Electric power required (kW)</i>	7,5	9,2	11
Potenza termica (kW) <i>Thermal power required (kW)</i>	103	135	157
Tipo scambiatori <i>Type of exchangers</i>	Scambiatore Fumi/Aria <i>Fumes/Air exchanger</i> Scambiatore Acqua/Aria <i>Water/Air exchanger</i>	Scambiatore Fumi/Aria <i>Fumes/Air exchanger</i> Scambiatore Acqua/Aria <i>Water/Air exchanger</i>	Scambiatore Fumi/Aria <i>Fumes/Air exchanger</i> Scambiatore Acqua/Aria <i>Water/Air exchanger</i>
Tipo ventilatore <i>Type of fans</i>	Centrifugo <i>Centrifugal</i> Elicoidale <i>Helical</i>	Centrifugo <i>Centrifugal</i> Elicoidale <i>Helical</i>	Centrifugo <i>Centrifugal</i> Elicoidale <i>Helical</i>
Tipo bruciatore (Solo opzione Caldaia) <i>Type of burner (only Boiler option)</i>	Gasolio, Gas Metano, GPL <i>Diesel, Natural Gas, LPG</i>	Gasolio, Gas Metano, GPL <i>Diesel, Natural Gas, LPG</i>	Gasolio, Gas Metano, GPL <i>Diesel, Natural Gas, LPG</i>



**GOME**  
HI-TECH RESOURCE

# CONTENITORI per ESSICCATORI di AGROALIMENTI ed ERBE OFFICINALI

*CONTAINERS  
for AGRI-FOOD  
and HERBS DRYERS*



**AGROALIMENTI**  
AGRI-FOOD

**ERBE OFFICINALI**  
HERBS

## CARATTERISTICHE DEI CONTENITORI



Gli essiccatori a marchio GOME possono essere corredati, al loro interno, dagli appositi contenitori a vassoi e contenitori a spilli, ideali per l'essiccazione di erbe officinali, erbe aromatiche, frutta, ortaggi, legumi e cereali.

Ciascuna tipologia di contenitore è disponibile in due varianti a seconda della larghezza dell'essiccatoio in cui deve essere inserito:

- **Modello G:** di larghezza 2.94 m
- **Modello B:** di larghezza 3.28 m

## FEATURES OF CONTAINERS



*Dryers branded GOME may be equipped, within them, with the provided containers with trays and with pins, ideals for herbs, officinal herbs, fruit, vegetables, legumes and cereals drying.*

*Each type of containers is available in two variants depending on the width of the dryer in wich has to be entered:*

- **Model G:** width 2.94 m
- **Model B:** width 3.28 m

## VANTAGGI DI HI TECH RESOURCE

*ADVANTAGES OF HI TECH RESOURCE*

**Hi Tech Resource** realizza **contenitori personalizzati** per tutte le esigenze e adatti a tutte le tipologie di prodotti da essiccare

*Hi Tech Resource manufactures customized containers for all requirements and suitable for all types of products to be dried*

## I contenitori sono applicabili sui seguenti modelli di ESSICCATORI

*The containers are applicable on the following DRYERS*



**STN**



**ETN**



**ATSS**

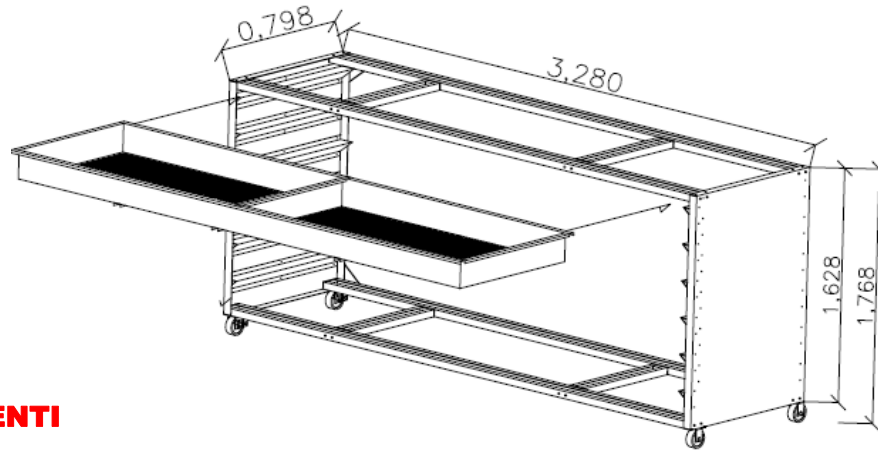
# SPECIFICHE TECNICHE DEI CONTENITORI A VASSOI

TECHNICAL SPECIFICATIONS OF CONTAINERS WITH TRAYS

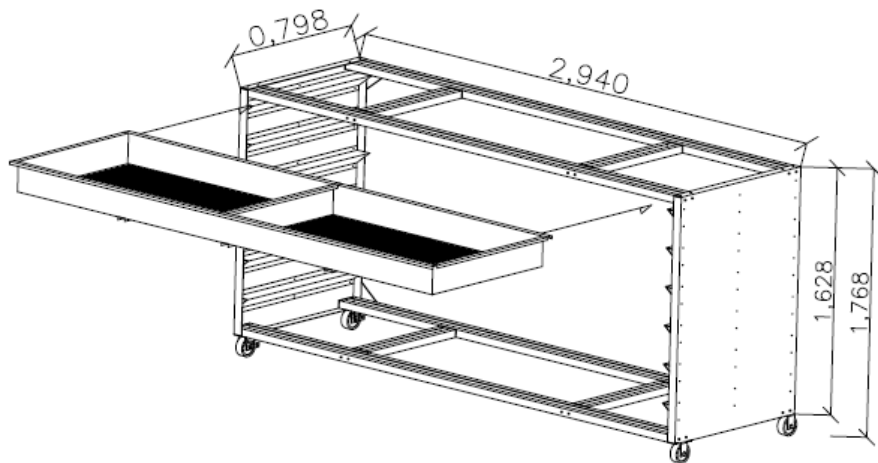


Il contenitore a vassoi è ideale per la collocazione in piano di erbe aromatiche, fiori, erbe medicinali, frutta, verdura e legumi. Ogni contenitore contiene 6/8 vassoi ed è possibile scegliere se averlo con il fondo chiuso oppure il fondo apribile, in base alle varie esigenze.

The container with trays is ideal for placement in plan of herbs, flowers, officinal herbs, fruits, vegetables and legumes. Each container has 6/8 trays and you can choose whether have it with the closed bottom or with the open bottom, according to various needs.



Mod. G



Mod. B



**AGROALIMENTI**

AGRI-FOOD

**ERBE OFFICINALI**

HERBS



	Modello G A VASSOI Model G WITH TRAYS	Modello B A VASSOI Model B WITH TRAYS
<b>Dimensioni (mt)</b> <i>Dimensions</i>	2,94x0,798x1,768 (h compreso ruote) <i>2,94x0,798x1,768 (h including wheels)</i>	3,28x0,798x1,768 (h compreso ruote) <i>3,28x0,798x1,768 (h including wheels)</i>
<b>Capacità (kg)</b> <i>Capacity</i>	Variabile in funzione del prodotto <i>Variable depending on the product</i>	Variabile in funzione del prodotto <i>Variable depending on the product</i>
<b>Caratteristiche</b> <i>Features</i>	N° 6/8 vassoi da 2,82x0,796x0,20 <i>N° 6/8 trays of 2,82x0,796x0,20</i>	N° 6/8 vassoi da 3,16x0,796x0,20 <i>N° 6/8 trays of 3,16x0,796x0,20</i>
<b>Finitura</b> <i>Finishing</i>	Lamiera zincata - acciaio inox <i>Galvanized sheet metal – stainless steel</i>	Lamiera zincata - acciaio inox <i>Galvanized sheet metal – stainless steel</i>
<b>Optional</b> <i>Optional</i>	Rete sul tetto, fondo apribile <i>Grid on the roof, opening bottom</i>	Rete sul tetto, fondo apribile <i>Grid on the roof, opening bottom</i>



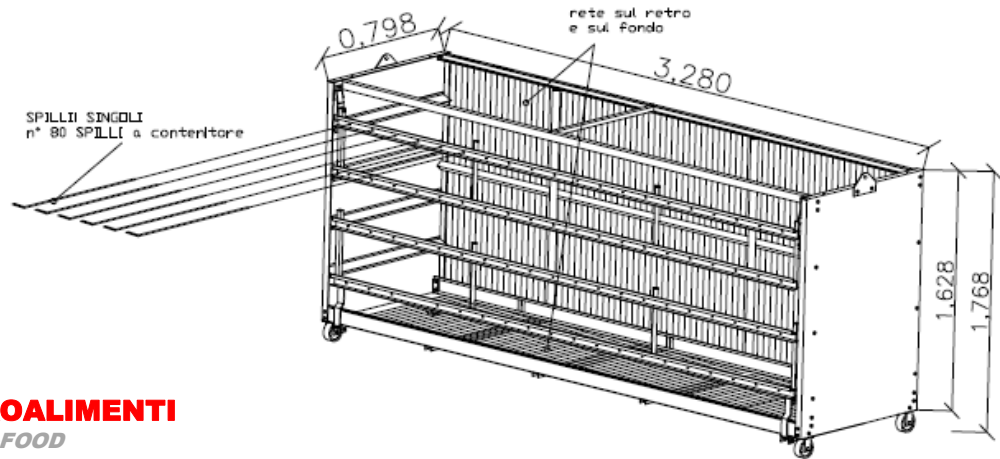
# SPECIFICHE TECNICHE DEI CONTENITORI A SPILLI

## TECHNICAL SPECIFICATIONS OF CONTAINERS WITH PINS



Il contenitore a spilli è ideale per la collocazione di massicce quantità di erbe aromatiche, fiori, erbe medicinali, ortaggi. Il numero di spilli singoli interni varia a seconda che si scelga il modello B oppure il modello G e sono 80 nel primo caso e 72 nel secondo.

The container with pins is ideal for placement of massive amount of herbs, flowers, officinal herbs, vegetables. The number of pins varies depending whether you choose the model B or the model G and are 80 in the first case and 72 in the second.

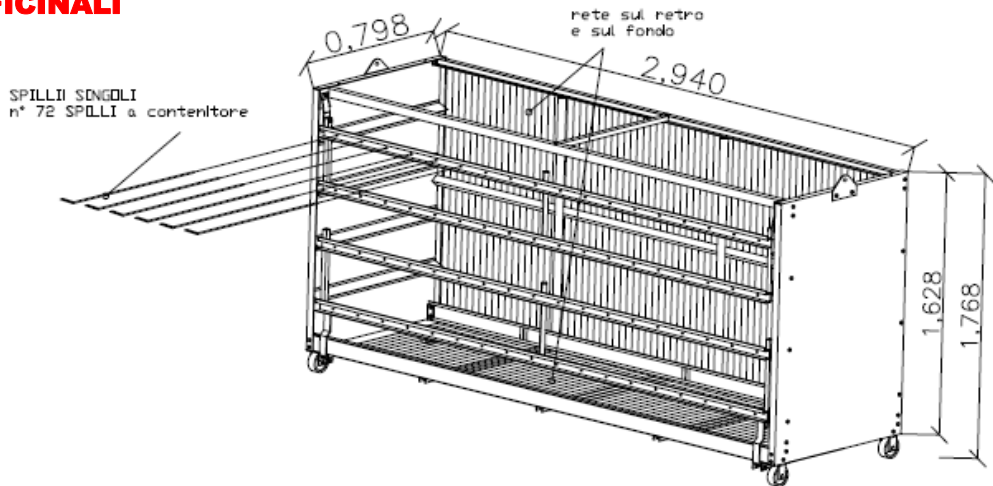


Mod. G



**AGROALIMENTI**  
AGRI-FOOD

**ERBE OFFICINALI**  
HERBS



Mod. B



	Modello G A SPILLI Model G WITH PINS	Modello B A SPILLI Model B WITH PINS
<b>Dimensioni (mt)</b> <i>Dimensions</i>	2,94x0,798x1,768 (h compreso ruote) <i>2,94x0,798x1,768 (h including wheels)</i>	3,28x0,798x1,768 (h compreso ruote) <i>3,28x0,798x1,768 (h including wheels)</i>
<b>Capacità (kg)</b> <i>Capacity</i>	Variabile in funzione del prodotto (100/680 Kg) <i>Variable depending on the product (100/680 Kg)</i>	Variabile in funzione del prodotto (100/680 Kg) <i>Variable depending on the product (100/680 Kg)</i>
<b>Caratteristiche</b> <i>Features</i>	N° 72 spilli <i>N° 72 pins</i>	N° 80 spilli <i>N° 80 pins</i>
<b>Finitura</b> <i>Finishing</i>	Lamiera zincata <i>Galvanized sheet metal</i>	Lamiera zincata <i>Galvanized sheet metal</i>
<b>Optional</b> <i>Optional</i>	Rete sul tetto, fondo apribile <i>Grid on the roof, opening bottom</i>	Rete sul tetto, fondo apribile <i>Grid on the roof, opening bottom</i>